

*Thinking of you*

 **Electrolux**

**Electrolux Professional**  
Secadoras





A Electrolux inventou  
a Secagem Natural

Siga a **onda**.





# Cuidado e Excelência

A excelência faz parte de nossa filosofia:  
no planejamento, tecnologia, design e  
serviço.

# Soluções inteligentes para você

Flexibilidade e design significam que os equipamentos Electrolux podem ser adaptados para atender cada tipo de lavanderia, quaisquer que sejam suas necessidades.



## Hoteleria

Roupas de Cama, Mesa e Banho impecáveis e o mais alto padrão de higiene fazem toda a diferença na satisfação de seus clientes.

## Hospitalar

Os mais exigentes padrões de higiene em centros hospitalares e de tratamento infantil são atendidos com as secadoras Electrolux.



## Lavanderias Auto-Serviço

Resultados perfeitos lavagem após lavagem com máquinas de baixo consumo de energia e baixa manutenção.

## Lavanderias Domésticas

A baixa emissão de ruídos e excelente desempenho de secagem fazem das máquinas Electrolux a opção ideal para edifícios residenciais.



## Lavagem a Seco

O sistema Electrolux Lagoon™ é o único processo de lavagem úmida no mundo para roupas delicadas aprovado pela empresa Woolmark

## Lavanderias Comerciais

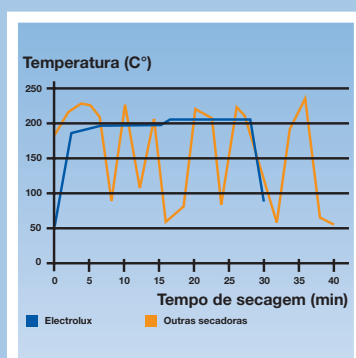
Lavanderias comerciais tem de ser competitivas. Por esta razão, nossas máquinas industriais de grande capacidade são projetadas para entregar-lhes excelentes resultados com alta eficiência em custos e energia.



Mais eficiente  
graças a uma  
brisa delicada

# Alto desempenho excepcional, combinado com eficiência em custos

Obtenha grandes resultados e melhore a eficiência de sua lavanderia, minimizando custos com as secadoras Electrolux.

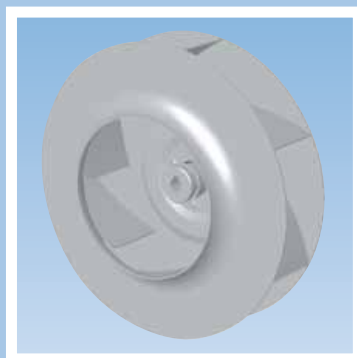


## Controle preciso de temperatura

Os testes de laboratório extensivos mostram que as secadoras de roupa Electrolux operam em ciclos mais eficientes e mais curtos graças ao seu controle preciso de temperatura.

## Controle da Umidade Residual - RMC

O sistema RMC mede o conteúdo exato de umidade no tecido e automaticamente ajuda você a economizar tempo, energia e dinheiro. É obrigatório para tecidos delicados como lãs e sedas.



## Ventilador Radial Avançado

Com nossa nova geração de sistema de ventilação radial é possível otimizar o fluxo de ar e minimizar custos de manutenção.

## Ação Reversa do Tambor

A rotação anti-horária do tambor evita que os tecidos venham a se emaranhar ou enrugar, melhorando assim a eficiência da secagem e tornam o acabamento mais fácil.



## Sistema de Gerenciamento de Informações Certus™ (CMIS)

Software inovador da Electrolux que permite que você conecte máquinas a uma rede para monitorar todos os custos operacionais e dados de programação e consumo – validando cada grupo processado.

## Segurança e Padrões

As secadoras Electrolux atendem todos os padrões de segurança Internacionais e especificações de qualidade dos produtos para sua completa tranquilidade.

# Projetadas pensando em você

O projeto ergonômico e as características incorporadas asseguram que as secadoras Electrolux são seguras e simples de usar.

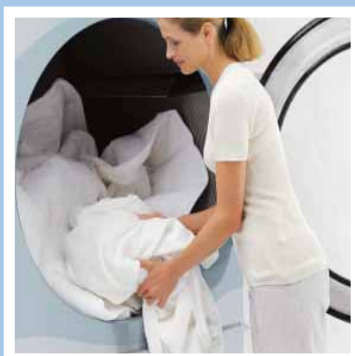


## Controle de velocidade do Tambor

Graças ao nosso controle ajustável de velocidade do tambor – excelentes resultados são garantidos, mesmo com as cargas mais delicadas.

## Portas deslizantes

Acabe com carregamentos desconfortáveis e descarregamentos em posições críticas. Com nossas portas deslizantes você não necessita de uma grande quantidade de espaço para um fluxo eficiente da lavanderia.

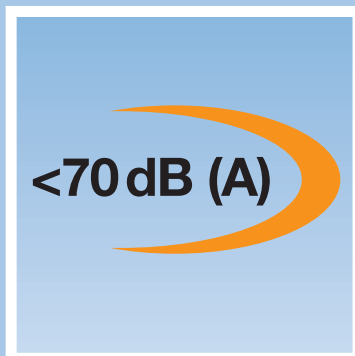


## Inclinação Frontal

A inclinação para frente e a simultânea rotação do tambor resultam na não necessidade de manipulação do tecido. Isto gera excelentes padrões de higiene e melhores condições de trabalho para os operadores.

## Porta

O grande diâmetro de abertura da porta assegura fácil carregamento e descarregamento. A porta se abre a quase 180° e pode ser articulada para a direita ou esquerda para um ótimo fluxo da lavanderia.



## Filtro de Fiapos

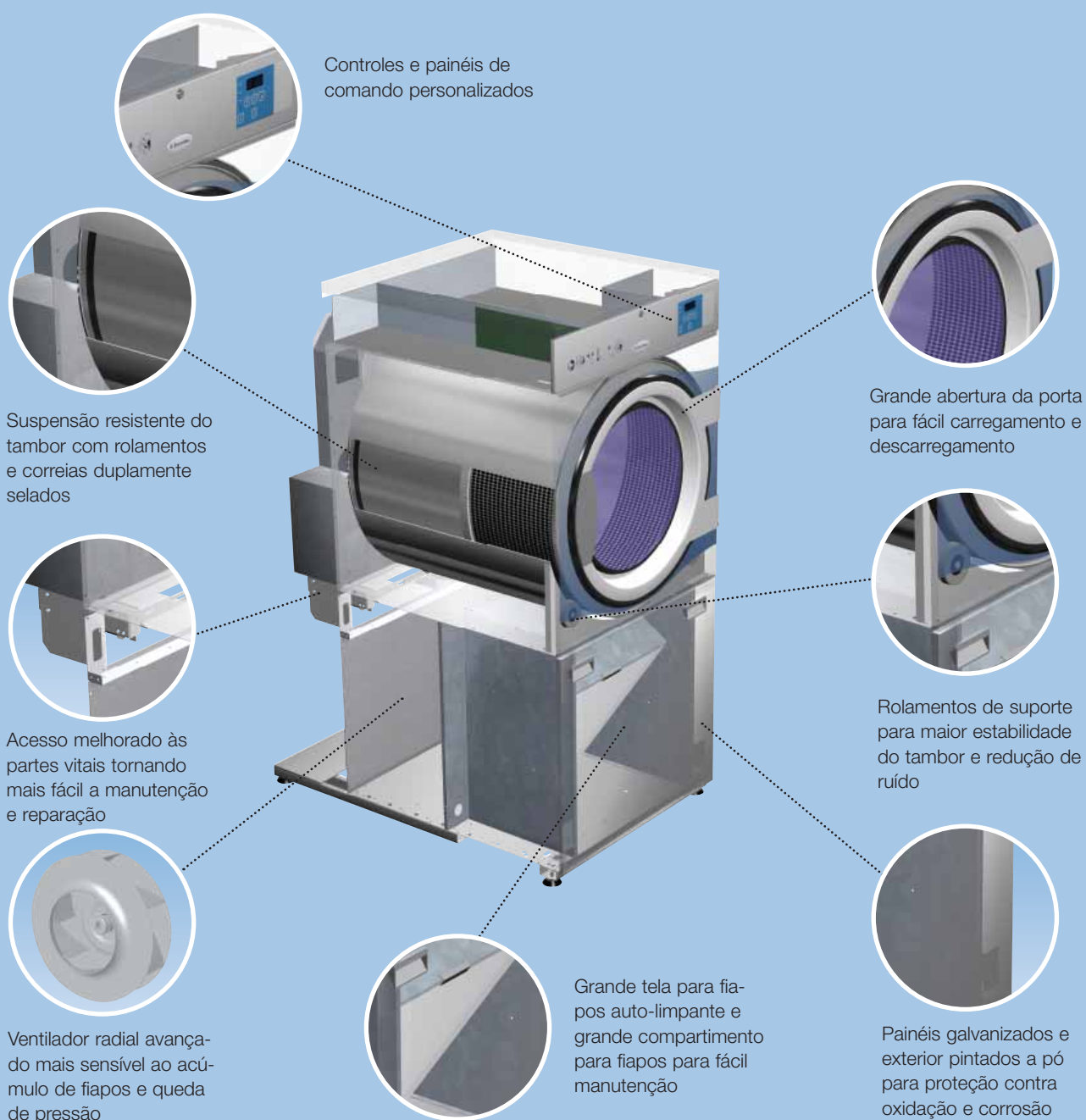
A manutenção é minimizada graças ao grande filtro de fiapos. Os fiapos podem ser facilmente removidos do fundo do compartimento.

## Baixo ruído

Todo mundo busca um ambiente de trabalho silencioso. As secadoras Electrolux são projetadas para manter o nível de ruído abaixo dos 70 dB (A).

# Excelência em cada detalhe

As secadoras Electrolux são projetadas para uma instalação rápida e simples. Somente uma conexão externa para eletricidade, gas e exaustão é necessária.



A close-up photograph of a car's manual gear shift. The focus is on the silver, spherical knob and the black shifter boot. The background is blurred, showing the gear shift housing with letters like 'S', 'W', and 'R' visible. The lighting is soft, highlighting the metallic texture of the knob.

A tecnologia  
Electrolux  
torna a vida  
mais fácil

# Projetados para ter tudo sob controle

Controle completo sobre todo o processo de secagem é possível graças a nossa avançada tecnologia de microprocessadores.

Com nossos controles Compass e Selecta fica simples escolher ajustes alternativos para uma máxima flexibilidade de secagem.

## Compass Control®



### Compass Control®

- Multilíngue
- Display grande
- Botões de início rápido
- Multi-programável

#### Início rápido

Nossas opções de início rápido permitem a pré-programação de 2 dos seus programas mais usados.

#### Leitura fácil

O texto torna a identificação de programas mais fácil.

#### Facilidade de busca

O botão ergonômico garante uma rápida e fácil seleção de programas.

## Selecta Moedas



### Selecta Moedas

- Seleção de Temperatura
- Tempo de secagem determinado pelo sistema de pagamento
- O display mostra o tempo remanescente de secagem

## Selecta AHL



### Selecta Condomínios Residenciais

- Seleção de Temperatura, Programa e Tempo
- O display mostra o programa selecionado, tempo remanescente de secagem, tempo de resfriamento, temperatura real e conteúdo de umidade (com sistema RMC)
- Totalmente programável

## Selecta OPL



### Selecta Lavanderia no seu próprio negócio (Hotel, Restaurante, Pousada, etc...)

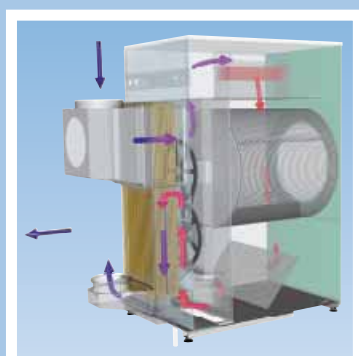
- Seleção de Temperatura, programas, tempo, reversão e resfriamento
- O display mostra o programa selecionado, tempo remanescente de secagem, tempo de resfriamento, temperatura real e conteúdo de umidade (com sistema RMC)
- Totalmente programável

O melhor  
cuidado  
sempre

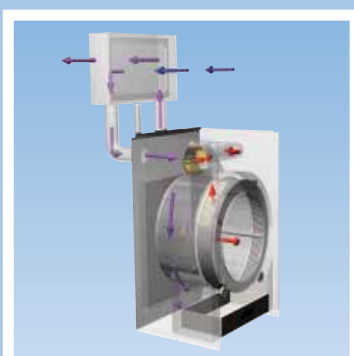


# Verdadeiramente personalizada

As secadoras podem ser personalizadas com uma variada gama de opções e acessórios que lhe darão a máquina perfeita que você deseja.



Tubulações de recuperação do calor e intercambiadores de calor



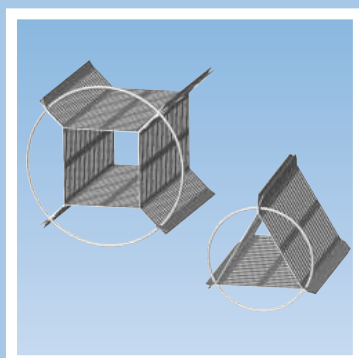
Unidade condensadora

## **Tubulações de recuperação do calor e intercambiadores de calor**

Os intercambiadores economizam até 25% do total de consumo de energia devido ao nosso princípio otimizado de troca de calor.

## **Unidade condensadora**

Uma unidade condensadora especial remove a umidade do ar de exaustão. Esta é a melhor solução quando uma conexão externa não é possível.



Cestos especiais para equipamentos



Entrada de ar fresco

## **Cestos especiais para equipamentos**

Usando nossos cestos especiais você evitará danos e riscos para itens delicados e especiais (ex.: Máscaras de proteção para bombeiros)

## **Entrada de ar fresco**

A entrada de ar fresco fornece as melhores condições de ar enquanto reduz o consumo de energia e tempo de secagem.



## **Serviço Electrolux**

- Mantém os produtos em excelentes condições
- Previne quebras e defeitos caros e em horários críticos
- Reduz stress e problemas não esperados
- Mantém o valor de seu investimento por muitos anos por vir
- Reduz o custo operacional total
- Engenheiros altamente qualificados e treinados pela Electrolux

# Personalize sua opção

## Legenda

● Padrão    ○ Opcional    - Não disponível



T4130



T4190



T4250

Modelo		T4130	T4190	T4250	
		<b>Comentários</b>			
<b>Capacidade</b>	Volume do tambor em litros	130	190	250	
	Capacidade de Carga Seca kg	fator de enchimento 1:18	7.2	10.6	13.9
	Capacidade de Carga Seca kg	fator de enchimento 1:25	5.2	7.6	10
	Capacidade de Carga Seca lb	fator de enchimento 1:18	16	23	31
	Capacidade de Carga Seca lb	fator de enchimento 1:25	11	17	22
<b>Dimensões</b>	Largura (mm)	595	720	790	
	Profundidade (mm)	700	725	900	
	Altura (mm)	850	1113	1740	
	Largura (pol)	23-6/16"	28-5/16"	31-2/16"	
	Profundidade (pol)	27-10/16"	28-8/16"	35-6/16"	
<b>Aquecimento</b>	Elétrico	●	○	○	
	Gás	-	○	○	
	Vapor	-	-	○	
<b>Consumo*</b>	Calor	kW Classif. do aquecim. elétrico ou gás	5.1	8	13.5
	Energia	kW por carga/kg	2.7/5.5	3.5/7.6	5.8/11
	Tempo	Min. p/ carga (excl. resfriamento)/kg	34/5.5	27/7.6	27/11
<b>Painel Frontal</b>	Pintado	●	●	●	
	Aço Inoxidável	○	○	○	
<b>Tambor</b>	Galvanizado	-	●	●	
	Aço Inoxidável	●	○	○	
<b>Controles</b>	Compass Control®	●	●	-	
	Selecta Control®	-	-	●	
<b>Opção de Controle</b>	Parada Automática	Não dispon. em máqs. c/ moedas	-	●	●
	RMC - Controle de Umidade Residual	Não dispon. em máqs. c/ moedas	●	○	○
<b>Pagamento</b>	Moedeiros	○	○	○	
	Sistema Central / Simples	○	○	○	
<b>Tambor</b>	Tambor Reversível	Somente c/ energia trifás., T4130/T4190	●	○	○
	Controle de Velocidade		-	-	-
<b>Fornecimento de Energia</b>	Trifásico		○	●	●
	Monofásico	Para gás, vapor, T4130 e T4190	●	○	○
<b>Sistema de Carga</b>	Porta deslizante		-	-	-
<b>Recuperação de Calor</b>	Inclinação Frontal		-	-	-
	Tubulação		-	-	-
	Unidade Condensadora		○	○	-

\* Dados de consumo medidos no aquecimento elétrico ou a gás com carga específica de teste de 100% de algodão, com secagem de 50% para 0% de umidade.



Partilhe mais do nosso pensamento em [www.electrolux.com](http://www.electrolux.com)

#### **Meio Ambiente**

Ser amigos do meio ambiente é mais do que uma preocupação para nós. Significa ser verdadeiramente conscientes e totalmente comprometidos com questões ambientais em cada estágio do ciclo industrial, do projeto à fabricação. A certificação ISO 14001 garante nosso compromisso de longo prazo.