

# Extractores de Água

## C240, C240R, C260, C260R, C290R

### Características e vantagens

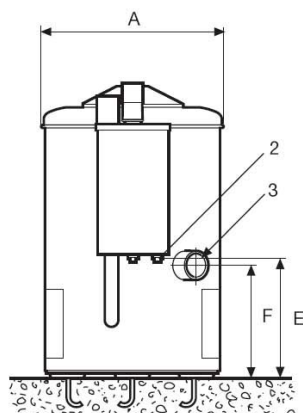
- Alto factor G para capacidade de escoamento extremamente elevada e melhor economia de secagem
- Construção suspensa para baixo nível de ruído
- Modelos R com tambor fixo para utilização em lavandarias automáticas, navios e plataformas petrolíferas
- Dispositivos de segurança para rotação do tambor e tampa para proporcionar maior segurança ao utilizador
- Tensão inter comutável para uma maior flexibilidade
- Caixa e tambor interno em aço inoxidável para maior robustez



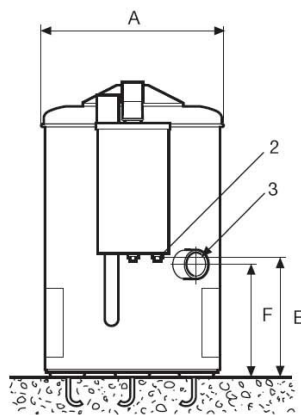
Principais especificações		C240 950297	C240R 950298	C260 950299	C260R 950300	C290R 950301
Alimentação		Eléctrica	Eléctrica	Eléctrica	Eléctrica	Eléctrica
Capacidade nominal	kg	8	8	12	12	18
Volume do tambor	litro	38	38	58	58	88
Extracção,	50 Hz rpm	1450	1450	1450	1450	1450
Factor G,	50 Hz rpm	440	440	575	575	705
<b>Dados relativos ao consumo</b>						
Tempo total por rotação	min	5	5	5	5	5
Consumo de energia por rotação	kWh	0,04	0,04	0,06	0,06	0,13

Certificado em conformidade com ISO 9001 e ISO 14001 e aprovado por IP X4.

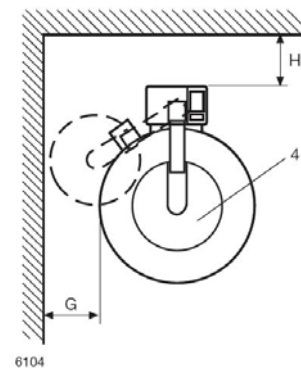
Principais especificações			C240 950297	C240R 950298	C260 950299	C260R 950300	C290R 950301
Aquecimento	Tensão						
Motor	400-415V 3 AC 50 Hz	kW(A)	0,33(10)	0,33(10)	0,33(10)	0,55(10)	0,65(10)
Requisitos do chão							
Frequência da força dinâmica Hz			25	25	25	25	25
Máx carga no chão na extracção kN			1,0±0,10	1,0±0,25	1,4±0,15	1,9±0,4	3,0±0,6
Níveis de som							
Ruído aéreo			dB(A)		<70	<70	<70
Dados de expedição							
líquido, kg			67	91	98	126	171
Em palete, kg			74	101	109	140	190
Em caixa kg			112	130	166	220	265
Volume de expedição	Em palete, kg		0,5	1,47	0,73	0,8	1,2
	Em caixa m3		0,79	1,47	0,88	0,88	1,38
Dimensões em mm							
<b>A</b>	Largura		515	515	640	640	770
<b>B</b>	Profundidade		660	660	785	785	910
<b>C</b>	Altura		850	910	870	980	1050
<b>D</b>			780	840	800	910	990
<b>E</b>			340	400	360	480	550
<b>F</b>			320	390	330	420	470
<b>G</b>			250	250	250	250	250
<b>H</b>			500	500	500	500	500
1 Painel de controlo							
2 Ligações eléctricas							
3 Dreno ø75							
4 Abertura da porta ø220 (C240/R), ø300 (C260/R), ø355 (C290/R)							



Frente



Lado direito



Vista de cima

 **Electrolux**

[www.electrolux.com/professional](http://www.electrolux.com/professional)

Share more of our thinking at [www.electrolux.com](http://www.electrolux.com)

O fabricante reserva-se ao direito de modificar e realizar melhoramentos sem autorização prévia.